

金鼎
正正
有有
心
自

金鼎 JINTING 智能空調居家生活新選擇

■ 台南總公司 Tainan

台南市安定區中沙里沙崙 26-1 號 (沙崙工業區)
No.26-1, Shalun, Anding Dist., Tainan City 74555,
Taiwan (R.O.C.) (Shalun Industrial Area)

□ 新北

新北市三重區重光街98號
No.98,Chongguang St., Sanchong Dist.,
New Taipei City, Taiwan (R.O.C.)

□ 桃園

桃園市平鎮區南東路 71 之 1 號
No.71-1, Nandong Rd., Pingzhen Dist.,
Taoyuan City 324, Taiwan (R.O.C.)

□ 宜花

宜蘭縣冬山鄉珍珠一路 413 號
No. 413, Zhenzhu 1st Rd.,
Dongshan Township, Yilan County 269, Taiwan(R.O.C.)

□ 台中

台中市西屯區廣福路 89 之 2 號
No.89-2, Guangfu Rd., Xitun Dist.,
Taichung City 407, Taiwan (R.O.C.)

□ 台中

台中市西屯區中科路1109之15號
No.1109-15, Zhongke Rd., Xitun Dist.,
Taichung City 407, Taiwan (R.O.C.)

□ 嘉義

嘉義縣中埔鄉中山路 5 段 240 之 12 號
No.240-12, Sec. 5, Zhongshan Rd.,
Zhongpu Township, Chiayi County 606, Taiwan(R.O.C.)

□ 高雄

高雄市仁武區京中四街 20 之 1 號
No.20-1, Jingzhong 4th St., Renwu Dist.,
Kaohsiung City 814, Taiwan (R.O.C.)

電話 (TEL) : 06-5931111
傳真 (FAX) : 06-5938489
信箱 (Mail) : service@jin-ting.com.tw

掃我看更多 ▶▶



金鼎官方網站



金鼎官方LINE





金鼎冷氣，不僅是一個冷氣品牌

更是一個承載著熱情與認同的象徵。

我們以真誠的心，將最好的產品與服務奉獻給每一位客戶，讓您在金鼎冷氣的陪伴下，感受到舒適與品質的完美融合。

01 - 02	品牌沿革
03	節能減碳R32 新世代冷媒
04	空氣清新自體清潔
05	智能康達氣流
06	舒適氣流循環
07-08	CSPF1級 節能省電
09	靜音舒眠
10	健康濾網、防沼抗蝕功能
11-12	壁掛冷氣功能規格總表
13-14	RT金抑菌系列
15-16	XT金清新系列
17-18	SG金商用系列
19-20	AG金實在多聯系列
21-22	NH金清涼定頻系列
23-24	大坪數金冷氣
25	吊隱式四方吹系列、商用冷氣櫃機系列
26-28	室外機安裝詳圖
29-31	金鼎冷氣產品規格表
32	金鼎金保固

since 1999

用最實惠的價格給你最好的品質

合格通過

ISO 9001:2015
品質驗證

表現卓越

品質與量標準
嚴格管理

不斷挑戰

精進與堅持
技術與品質

品牌沿革



1999 公司創立，分離式內機自行生產 → 2000 分離式外機自行研發生產 → 2001 組裝並銷售落地型冷氣，設立台中分公司

2003 分離式外機自行研發生產 → 2004 研發變頻式冷氣，並自行生產變頻冷氣 → 2006 成立實驗室及研發小組

2007 開發射出四款中、小型分離式室內機外殼模具，並研發 8~12 噸冷氣商用機型

2008 量產窗機全機種；並銷售嵌入式室內機機種。設立高雄分公司

2010 製造且銷售全系列空調商品，包括窗型、壁掛式、變頻冷氣、吊隱式、落地式、嵌入式等家用&商用冷氣各式機種。設立嘉義、桃園分公司

2015 設立宜花(宜蘭/花蓮區)分公司 → 2016 通過國際 ISO 9001:2015/CNS 12681 品質認證

2017 CSPF 1級/4級 變頻冷氣認證通過，量產上市銷售獲得佳評

2018 推出遠端智能操控模組

2020 變頻機種獲得行政院環保標章

2023 推出R32節能自清潔機種 → 設立台北分公司

秉持著兢兢業業、戮力經營的信念，我們堅守著一絲不苟、苛求完美的精神。
不斷地挑戰自我，追求更高的水準，這是為了致力於為顧客提供最舒適的居家生活空間，
滿足對客人美好生活想像的承諾。
金鼎冷氣，不僅是一個冷氣品牌，更是一個承載著熱情與認同的象徵。
我們以真誠的心，將最好的產品與服務奉獻給每一位客戶，
讓您在金鼎冷氣的陪伴下，感受到舒適與品質的完美融合。



經濟部空調業登記證書



通過ISO 9001:2015品質驗證



CSPF商檢證書



經濟部能源標章



行政院環保標章



R32 新世代冷媒

節能減碳、守護地球

HCFC到HFC 努力朝零臭氧破壞係前進

根據蒙特婁議定書，空調用冷媒於西元2000年前後開始，替換成臭氧破壞係數為零的HFC冷媒，HFC冷媒R32臭氧層破壞係數即為零。

通過日本歐美中及台灣 CNS安規檢驗

R32冷媒是一種新型的環保製冷劑，它不會破壞臭氧層，也對氣候變化的影響較小，是目前市面綜合考量安全的最佳選擇。效能上有著提高空調的效率和節能性能，R32冷媒已經在歐美，日本等國家得到廣泛的應用，並被認為是目前最適合冷媒首選!!

日本各大品牌及全球紛採用

2013年起，日本各大空調品牌皆推出 R32 冷媒機型家用空調。R32冷媒家用空調具有不會破壞臭氧層、有效降低75GWP(地球暖化係數)二化排放及能更佳的特性，廣受好評。

R32冷媒環保循環性更好

能源效率

+10%

R32冷媒卓越的能源效率成為現代空調的首選。高熱傳導性質使得冷凝器和蒸發器的熱交換更為高效

臭氧層破壞

0
對環境更友善

地球暖化係數

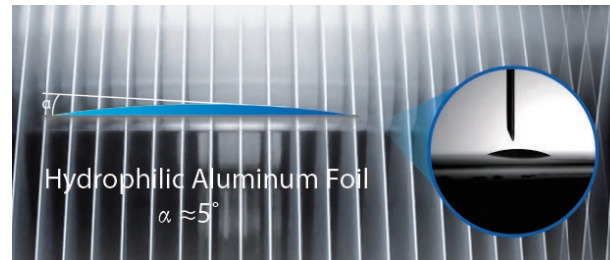
-68%

R32冷媒的 GWP 值相對於傳統冷媒，例如R410A，降低了約68%，顯著減少了對地球暖化的潛在貢獻

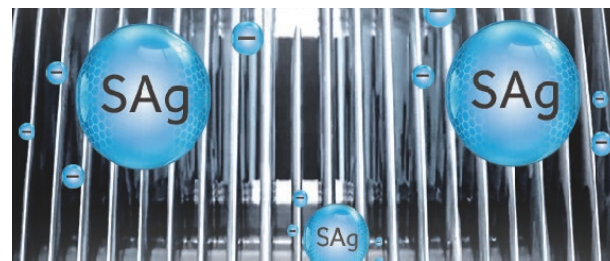
1 冷凝



2 清洗



3 抗菌



▶ 自體清潔

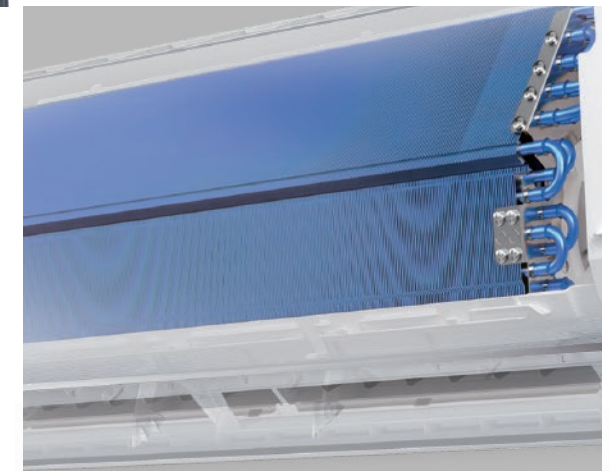
開啟功能後，約12分鐘熱交換器表層結霜後內機暖風化霜6分鐘送風吹乾，以霜水洗淨熱交換上灰塵並吹乾。

- ① 冷膨脹技術：熱交換器表層結霜，剝離落表面污垢。
- ② 快速洗滌：高親水性鋁片能提高20%排水
- ③ 銀離子抗菌：抗菌效果可達到99%以上

▶ 乾燥防霉

於行程開啟時，常保機體乾燥，防止發霉的可能
行程開啟時，會於內部吹出熱風，吹乾機體內部，防止發霉

部分機種功能，請洽服務專員



透過先進的系統，冷氣內部自動清理，有效去除灰塵與細菌，保持空氣純淨清新。每一次呼吸都是自在與安心的開始。



冷氣自體保養

SSS

自動內部乾燥

冷氣乾淨
不易產生異味



智能康達氣流

讓氣流更貼心舒適

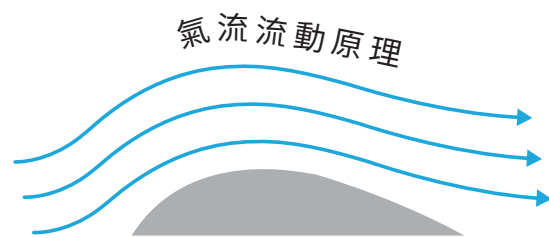


讓氣流圍繞你的生活
生活更舒適

打造最舒適的生活環境

康達效應原理是讓氣流或水流被吸引到附近的表面。如果打開水龍頭並握住湯匙，讓它輕輕接觸水，水流將會沿著湯匙表面流動。康達面板可產生類似效果。它的形狀讓氣流沿著面板向上彎曲到天花板。這樣一來，空氣就可以傳播多達 10 公尺遠，散佈到整個房間，而產生舒適的氣流。

氣流長度高達 10 米長



360度全風域出風

360度全風域出風，機種氣流結合了垂直和水平自動擺動功能，可減少室內溫度波動。這項功能將空氣循環到房間的每個部分，即便是很大的空間都可以讓室溫均勻。

舒適氣流-防冷風 優化風道，舒適再升級

暖氣模式啟動時，避免冷空氣直吹人體，機體預熱後（約1~3分鐘）再送出暖風，打造最舒適的室內環境。



CSPF 1 級省電 節能效率

合乎政府節能標準

中華民國
能源效率標示
每年耗電量

約 468 度
本產品能源效率為第 1 級

名稱	無風管空氣調節機
型號	JCV-28RT
額定冷氣能力	2.8 kW
CSPF 冷氣季節性能因數	7.11 kWh/kWh

本產品能源效率符合國家標準，其分級係依經濟部104年8月11日經能字第10404603780號公告之能源效率分級基準表標示
登錄編號：ACN-112-0987

經濟部能源局

CSPF 1 級
夏季繳費有夠省

CSPF 一級省電 店家、商業空間好選擇

CSPF一級省電有效地減少能源消耗，為您的家居或商業空間提供環保、經濟的空調解決方案。

壓縮機的磁阻式直流馬達

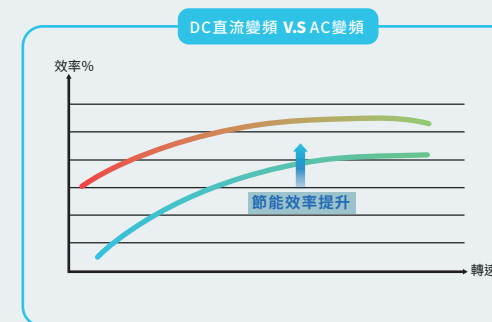
直流變頻系列在壓縮機內搭載可變式磁阻式壓縮機。使用高精密控制電路，可有效提升壓縮機效率約20%。



金鼎冷氣打造 您的舒適好生活

「金鼎冷氣」為顧客提供最舒適的居家生活空間，滿足對客人美好生活想像，給您最放心的承諾。

直流風扇馬達-效能更卓越



應用DC直流變頻技術，本產品的壓縮機及送風馬達均以數位直流驅動，使運轉更加平順、噪音更低、且壽命更長。相較於傳統的AC變頻技術，不僅更為節能，更展現出卓越的性能表現。

待機模式-極省電

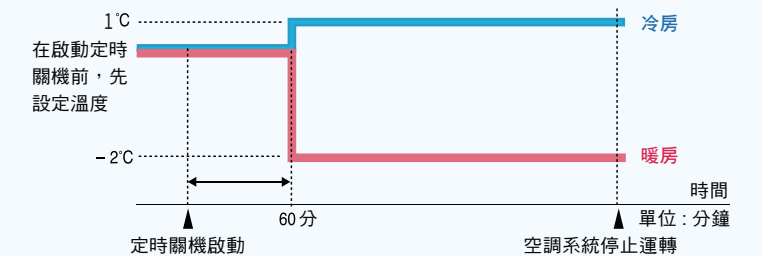
一般空調在關機狀態仍消耗一定的待機電量。透過電路設計，我們能讓室外機進入休眠模式，更進一步降低用電。



自動降低耗能 高 → 低

夜間舒眠模式

使用遙控器舒眠鍵，此功能可以防止睡眠時過冷或過熱，讓您有個【舒適的睡眠!!】。於開啟此功能60分鐘後，冷房轉會升高1°C、暖房運轉降低2°C。



靜音舒眠 一夜好眠

超低分貝超靜音運轉



風扇直徑加大 有效降低運轉分貝

每片扇葉切面角度都經過精密檢測計算，大幅降低運轉噪音。多模式選擇讓您根據生活習慣更確切地控制風速，而靜音運轉更是助您放鬆入眠，帶來寧靜的夜晚。讓您的休息空間更加寧靜舒適。

室外降低運轉音量

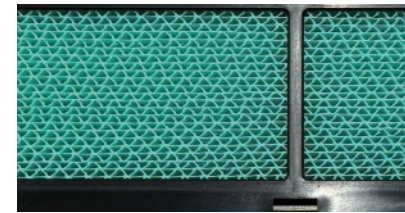
獨特的運轉設計，特別降低冷房時的運轉音量，提供更寧靜的使用體驗。適用於所有機型，讓您享受到安靜涼爽的空間。

降低運轉音量 放鬆入眠



健康空氣濾網 (具有 PM 2.5 濾網)

這種新型濾網結合了除臭和集塵 (PM2.5) 並清除了家庭氣味、過敏性物質、細菌以及 PM2.5。



新型濾網除塵過濾 PM 2.5

阻擋灰塵過敏原
吹出清晰好空氣

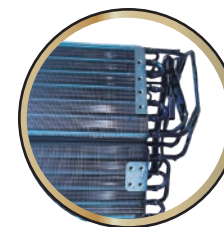


示意圖

防沼氣、防沼抗蝕

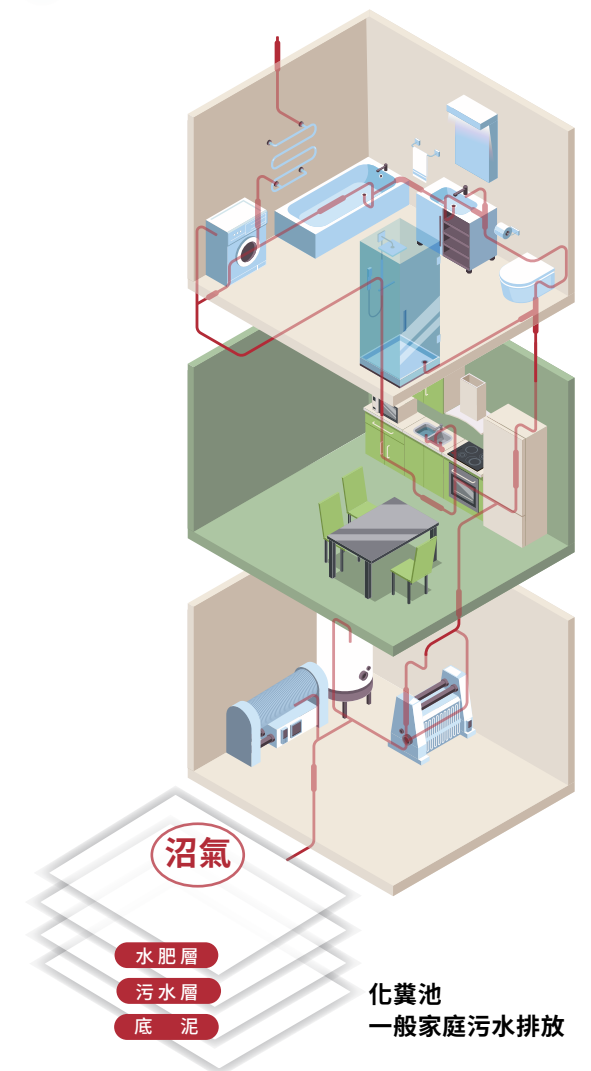
特殊塗料塗裝，減緩銅管侵蝕

沼氣會由排水孔傳出，避免沼氣侵蝕，金鼎冷氣在室內、外的熱交換器銅管上塗上特殊塗料，減緩銅管被侵蝕。



防沼抗蝕

- ▶ 特殊塗裝技術
- ▶ 抗沼氣塗層
- ▶ 延長使用年限



※沼氣防護特點，外觀依實際機體為主防沼效果依安裝環境而定。

金鼎 JINTING 冷氣

壁掛式系列

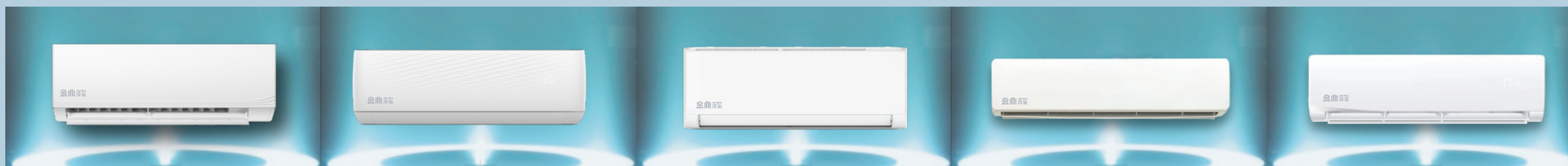
RT金抑菌系列

XT金清新系列

AG金實在多聯系列

SG金商用系列

NH金清涼定頻系列



能力等級
kW

2.3 kW			JCV-23XT	JSV-23XT						
2.8 kW	JCV-28RT	JSV-28RT	JCV-28XT	JSV-28XT		JSV-28AG	JC-28NH	JS-28RD		
3.6 kW	JCV-36RT	JSV-36RT	JCV-36XT	JSV-36XT		JSV-36AG	JC-36NH	JS-36RD		
4.1 kW	JCV-41RT	JSV-41RT	JCV-41XT	JSV-41XT		JSV-41AG	JC-41NH	JS-41RD		
5.0 kW	JCV-50RT	JSV-50RT	JCV-50XT	JSV-50XT	JCM-50AG	JSV-50AG	JC-50NH	JS-50RD		
6.3 kW	JCV-63RT	JSV-63RT	JCV-63XT	JSV-63XT		JSV-63AG 即將上市	JC-63NH	JS-63RD		
7.2 kW	JCV-72RT	JSV-72RT	JCV-72XT	JSV-72XT		JSV-72 AG 即將上市	JC-72NH	JS-72RD		
8.0 kW			JCV-80XT	JSV-80XT						
8.5 kW	JCV-85RT	JSV-85RT			JCM-85AG		JC-85NH	JS-85RD		
9.1 kW	JCV-91RT	JSV-91RT					JC-91NH	JS-91RD		
10.1 kW							JCV-101SG	JSV-101SG	JC-101NH	JS-101RD
10.5 kW					JCM-105AG					
11.2 kW							JCV-112SG	JSV-112SG	JC-112NH	JS-112RD
12.0 kW					JCM-120AG					
14.0 kW							JCV-140SG	JSV-140SG	JC-140NH	JS-140
16.0 kW									JC-160NH	JS-160

功能說明

R32冷媒	節能減碳、守護地球			
CSPF 1級	CSPF 一級省電		有效地減少能源消耗	
自清潔功能	冷氣乾淨		不易產生異味	
抗沼氣	防沼氣、防沼抗蝕			
康達氣流	讓氣流更貼心舒適			
全風域出風	360° 全風域出風			

RT金柳菌系列

舒適·省電·安靜 變頻CSPF 1級空調

CSPF 1 級
夏季繳費有夠省



NEW

健康
自清潔

R32
冷媒

銀離子
抗菌

恆溫
舒適

GWP
數值低

極靜風
速冷

RT變頻冷暖壁掛機規格表

冷房能力2.8kW

冷房能力3.6kW

型號	室外機	JCV-28RT	JCV-36RT
	室內機	JSV-28RT	JSV-36RT
額定冷房能力(kW)		2.8 (1.7~3.5)	3.6 (1.8~4.0)
尺寸(mm) 寬高深	室外機	795*545*275	
	室內機	805*290*200	

冷房能力4.1kW

冷房能力5.0kW

型號	室外機	JCV-41RT	JCV-50RT
	室內機	JSV-41RT	JSV-50RT
額定冷房能力(kW)		4.1 (2.1~4.5)	5.0 (2.2~5.4)
尺寸(mm) 寬高深	室外機	795*545*275	
	室內機	975*320*230	

冷房能力6.3kW

冷房能力7.2kW

型號	室外機	JCV-63RT	JCV-72RT
	室內機	JSV-63RT	JSV-72RT
額定冷房能力(kW)		6.3 (2.4~6.8)	7.2 (2.5~7.8)
尺寸(mm) 寬高深	室外機	900*700*360	
	室內機	1100*345*240	

冷房能力8.5kW

冷房能力9.1kW

型號	室外機	JCV-85RT	JCV-91RT
	室內機	JSV-85RT	JSV-91RT
額定冷房能力(kW)		8.5 (2.7~9.0)	9.1 (2.7~9.5)
尺寸(mm) 寬高深	室外機	1030*810*375	
	室內機	1320*360*280	

RT變頻冷暖送風機規格表

冷房能力2.8kW

冷房能力3.6kW

冷房能力4.1kW

型號	室外機	JCV-28RT	JCV-36RT	JCV-41RT
	室內機	HRV-28RT	HRV-36RT	HRV-41RT
額定冷房能力(kW)		2.8 (1.7~3.5)	3.6 (1.8~4.0)	4.1 (2.1~4.5)
尺寸(mm) 寬高深	室外機	795*545*275		
	室內機	930*290*550		

冷房能力5.0kW

型號	室外機	JCV-50RT
	室內機	HRV-50RT
額定冷房能力(kW)		5.0 (2.2~5.4)
尺寸(mm) 寬高深	室外機	795*545*275
	室內機	1220*290*550

冷房能力6.3kW

冷房能力7.2kW

型號	室外機	JCV-63RT	JCV-72RT
	室內機	HRV-63RT	HRV-72RT
額定冷房能力(kW)		6.3 (2.4~6.8)	7.2 (2.5~7.8)
尺寸(mm) 寬高深	室外機	900*700*360	
	室內機	1220*290*550	

冷房能力8.5kW

冷房能力9.1kW

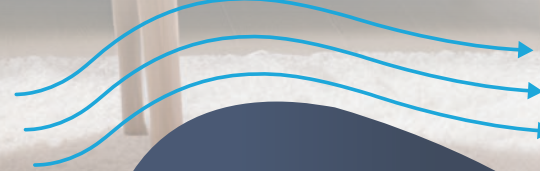
型號	室外機	JCV-85RT	JCV-91RT
	室內機	HRV-85RT	HRV-91RT
額定冷房能力(kW)		8.5 (2.7~9.0)	9.1 (2.7~9.5)
尺寸(mm) 寬高深	室外機	1030*810*375	
	室內機	1560*290*550	

讓氣流圍繞你的生活
生活更舒適

打造最舒適的生活環境

康達效應原理是讓氣流或水流被吸引到附近的表面。如果打開水龍頭並握住湯匙，讓它輕輕接觸水，水流將會沿著湯匙表面流動。康達面板可產生類似效果。它的形狀讓氣流沿著面板向上彎曲到天花板。這樣一來，空氣就可以傳播多達 10 公尺遠，散佈到整個房間，而產生舒適的氣流。

氣流流動原理



氣流長度高達 10 米長

※以上數據為標準環境下測得、實際性能依實際安裝場所及環境而有差異。

能源效率
第 1 級



自動風擺



無線遙控



夜間舒眠



單獨除濕



定時開關

XT金清新系列

居家空氣再升級 聰明貼心的大管家

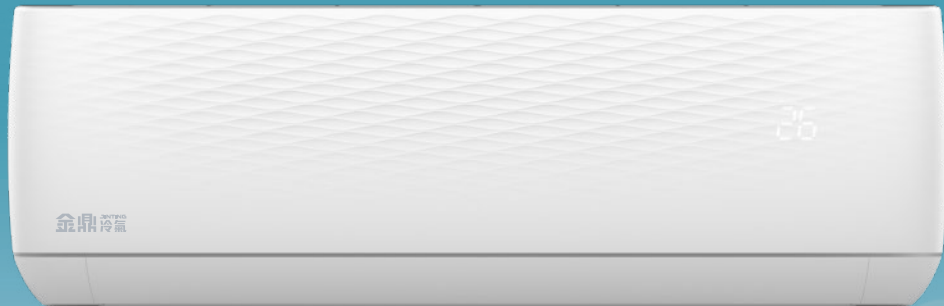
GSPF 1 級
夏季繳費有夠省

能源效率
第 1 級



自動風擺 無線遙控 夜間舒眠 單獨除濕 定時開關

NEW



健康
自清潔

R32
冷媒

PM2.5
濾網

防霉
去異味

速冷
速暖

360°
全風域
出風

XT變頻冷暖壁掛機規格表

冷房能力2.3kW / 冷房能力2.8kW / 冷房能力3.6kW / 冷房能力4.1kW

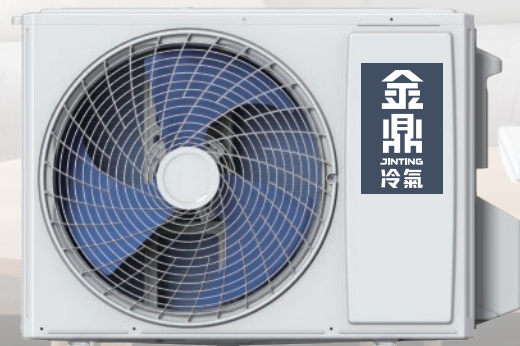
型號	室外機	JCV-23XT	JCV-28XT	JCV-36XT	JCV-41XT
	室內機	JSV-23XT JSV-28XT JSV-36XT JSV-41XT			
額定冷房能力(kW)	2.3(1.2~2.9) 2.8(1.6~3.5) 3.6(1.7~3.9) 4.1(2.0~4.3)				
尺寸(mm) 寬高深	室外機	785*530*290			
	室內機	870*295*190			

冷房能力5.0kW

型號	室外機	JCV-50XT
	室內機	JSV-50XT
額定冷房能力(kW)	5.0(2.3~5.3)	
尺寸(mm) 寬高深	室外機	785*530*290
	室內機	980*315*225

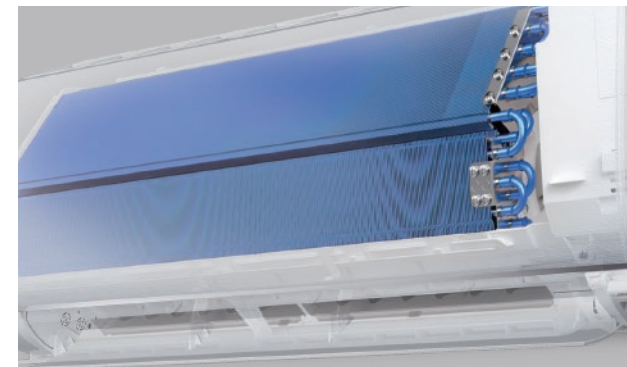
冷房能力6.3kW / 冷房能力7.2kW / 冷房能力8.0kW

型號	室外機	JCV-63XT	JCV-72XT	JCV-80XT
	室內機	JSV-63XT JSV-72XT JSV-80XT		
額定冷房能力(kW)	6.3(2.3~6.6) 7.2(2.4~7.7) 8.0(2.6~8.7)			
尺寸(mm) 寬高深	室外機	890*670*320		
	室內機	1090*330*225		



► 乾燥防霉

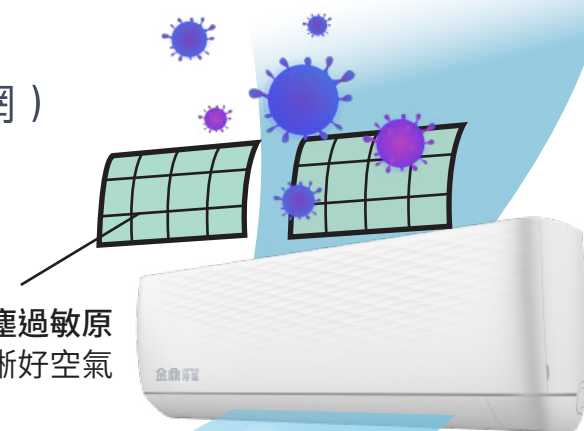
於行程開啟時，常保機體乾燥，防止發霉的可能
行程開啟時，會於內部吹出熱風10分鐘，吹乾機體內部，防止發霉



健康空氣濾網 (具有PM 2.5濾網)

這種新型濾網結合了除臭和集塵 (PM2.5) 並清除了家庭氣味、過敏性物質、細菌以及PM2.5。

阻擋灰塵過敏原
吹出清晰好空氣



壁掛機專用功能示意圖

XT變頻冷暖吊隱式規格表

冷房能力2.3kW / 冷房能力2.8kW / 冷房能力3.6kW / 冷房能力4.1kW / 冷房能力5.0kW

型號	室外機	JCV-23XT	JCV-28XT	JCV-36XT	JCV-41XT	JCV-50XT
	室內機	HRV-23XT HRV-28XT HRV-36XT HRV-41XT HRV-50XT				
額定冷房能力(kW)	2.3(1.2~2.9) 2.8(1.6~3.5) 3.6(1.7~3.9) 4.1(2.0~4.3) 5.0(2.3~5.3)					
尺寸(mm) 寬高深	室外機	785*530*290				785*530*290
	室內機	930*290*550				1220*290*550

冷房能力6.3kW / 冷房能力7.2kW / 冷房能力8.0kW

型號	室外機	JCV-63XT	JCV-72XT	JCV-80XT
	室內機	HRV-63XT HRV-72XT HRV-80XT		
額定冷房能力(kW)	6.3(2.3~6.6) 7.2(2.4~7.7) 8.0(2.6~8.7)			
尺寸(mm) 寬高深	室外機	890*670*320		
	室內機	1220*290*550		

※以上數據為標準環境下測得、實際性能依實際安裝場所及環境而有差異。

SG全商用系列

節能又環保 商用空間好選擇

CSPF 1 級
夏季繳費有夠省

能源效率
第 1 級



自動風擺 無線遙控 夜間舒眠 單獨除濕 定時開關

SG變頻壁掛機規格表



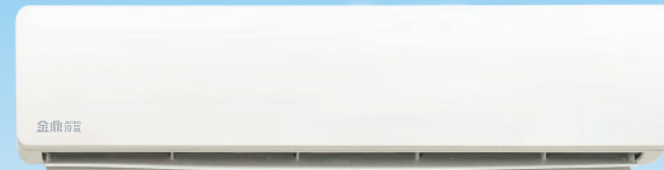
冷房能力10.1kW

型號	室外機	JCV-101SG
	室內機	JSV-101SG
額定冷房能力(kW)	10.1(1.5~10.5)	
尺寸(mm) 寬高深	室外機	990*960*370
	室內機	1259*362*270

節能
標章

環保
標章

冷房
能力最大
16kW



SG變頻櫃機規格表



冷房能力11.2kW

冷房能力14.0kW

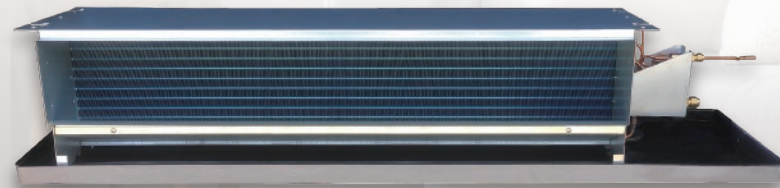
冷房能力16.0kW

室外機型號	JCV-112SG	JCV-140SG	JCV-160SG
室內機型號	CSK-112SG	CSK-140SG	CSK-160SG
額定冷房能力(kW)	11.2(1.5~11.7)	14.0(2.5~14.5)	16.0(2.5~16.3)
尺寸(mm) 寬高深	室外機	990*960*370	990*1400*370
	室內機	580*1910*410	
重量(外機/內機)	85/60	108/60	110/60
安裝配管液管(分) 氣管(分)	3分5	3分5	3分5



最大16kW
急速涼爽

節省空間
靈活運用



SG變頻送風機規格表

冷房能力10.1kW

冷房能力11.2kW

冷房能力14.0kW

冷房能力16.0kW

機型	寬高深(mm)	出風口寬高(mm)	安裝孔寬深(mm)	額定冷房能力	運轉電流	簡易集風箱(寬高深)	濾網迴風箱(寬高深)	出風孔數
HRV-101SG	1720*290*550	1350*155	1380*168	10.1 kW	1.8 A	1357*165*120	1355*295*255	10"X4孔
HRV-112SG				11.2 kW				
HRV-140SG	1965*290*550	1600*155	1628*168	14.0 kW	1.9 A	1607*165*120	1610*295*255	10"X4孔
HRV-160SG				16.0 kW				

SG變頻室外機規格表

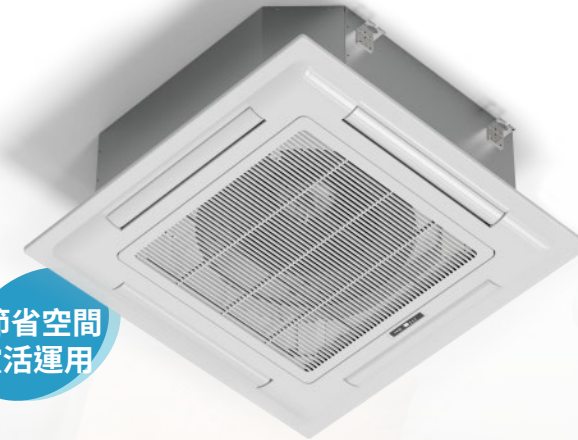
冷房能力10.1kW

冷房能力11.2kW

冷房能力14.0kW

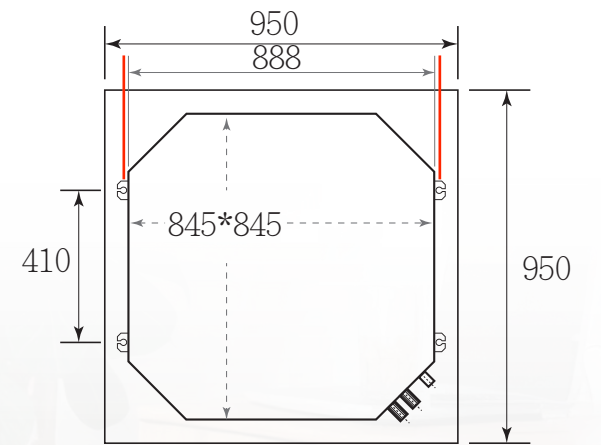
冷房能力16.0kW

室外機型號	JCV-101SG	JCV-112SG	JCV-140SG	JCV-160SG
室內機搭配	壁掛式	JSV-101SG	JSV-112SG	JSV-140SG
	送風機	HRV-101SG	HRV-112SG	HRV-140SG
	櫃機	***	CSK-112SG	CSK-140SG
	四方吹	***	CSM-112SG	CSM-140SG
額定冷房能力(kW)	10.1(1.5~10.5)	11.2(1.5~11.7)	14.0(2.5~14.5)	16.0(2.5~16.3)
電 源	1Ø-220V-60Hz(室外機供電)			
額定運轉電流(A)	14.1(2.2~17.8)	15.9(2.3~18.2)	19.1(3.1~20.1)	20.8(3.1~22.0)
額定消耗功率(W)	3104	3506	4209	4585
CSPF(冷氣季節性能因素)	5.08	5.03	5.06	5.10
噪音值(外/內)dB(A)	58/48/50	58/49.5/50/50	60/49.5/50/50	60/50/50
室外機尺寸寬高深(mm)	990*960*370		990*1400*370	
室外機重量	80	85	108	110
安裝配管液管(分) 氣管(分)	3分5	3分5	3分5	3分5



節省空間
靈活運用

CSM-112SG • CSM-140SG • CSM-160SG



四方吹室內機尺寸(mm)

JCV-101SG • JCV-112SG

JCV-140SG • JCV-160SG

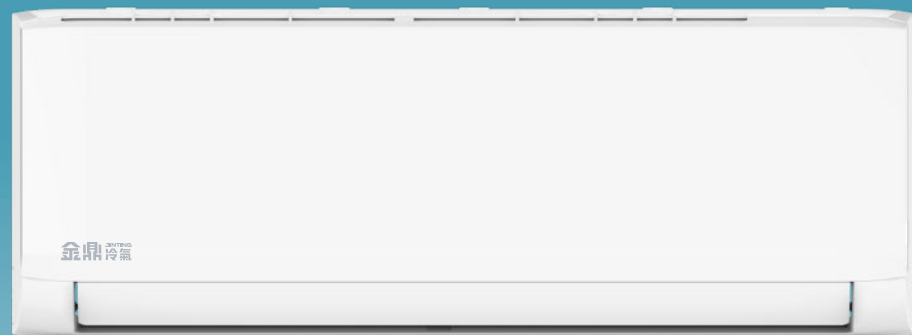


※以上數據為標準環境下測得、實際性能依實際安裝場所及環境而有差異。

AG全實在多聯系列

變頻多聯、一對多；適合空間狹小、公寓

CSPF 1 級
夏季繳費有夠省



健康
自清潔

全自動
溫控

恆溫
舒適

R32
冷媒

極靜風
速冷

360°
全風域
出風

AG變頻多聯室外機規格表

冷房能力5.0kW 冷房能力8.5kW 冷房能力10.5kW 冷房能力12.0kW

室外機型號	JCM-50AG	JCM-85AG	JCM-105AG	JCM-120AG
額定冷房能力(kW)	5.0	8.4	10.5	12.1
電 源	1Ø-220V-60Hz(室外機供電)			
總額定運轉電流(A)	5.9	11.6	15.9	17.6
總額定消耗功率(W)	1260	2490	3400	3760
CSPF	5.7	5.23	5.09	5.1
重量	43	48.5	70	74
寬高深尺寸(mm)	860*610*280	860*610*280	945*751*365	945*751*365
安裝配管液管(分) 氣管(分)	2/3*2	2/3*3	2/3*2 + 2/4	2/3*2 + 2/4*2

AG變頻多聯壁掛機規格表

冷房能力2.8kW 冷房能力3.6kW 冷房能力4.1kW 冷房能力5.0kW 冷房能力6.3kW 冷房能力7.2kW

室內機型號	JSV-28AG	JSV-36AG	JSV-41AG	JSV-50AG	JSV-63AG	JSV-72AG
額定冷房能力(kW)	2.8	3.6	4.1	5.0	6.3	7.2
電 源	1Ø-220V-60Hz(室外機供電)				即將上市	
寬高深尺寸(mm)	805*295*200	805*295*200	805*295*200	970*320*230	1085*340*235	1085*340*235
安裝配管液管(分) 氣管(分)	2/3	2/3	2/3	2/4	2/5	2/5

AG變頻多聯 送風機規格表

冷房能力2.8kW 冷房能力3.6kW 冷房能力4.1kW 冷房能力5.0kW 冷房能力6.3kW 冷房能力7.2kW

送風機型號	HRV-28SD	HRV-36SD	HRV-41SD	HRV-50SD	HRV-63SD	HRV-72SD
額定冷房能力(kW)	2.8	3.6	4.1	5.0	6.3	7.2
電 源	1Ø-220V-60Hz(室外機供電)					
寬高深尺寸(mm)	930*290*550	930*290*550	930*290*550	1220*290*550	1220*290*550	1220*290*550
安裝配管液管(分) 氣管(分)	2/3	2/3	2/4	2/4	2/5	2/5

JCM系列一對二

室內機	室外機	50 AG	85 AG	105 AG
28+28		▲		
28+36			▲	
28+41			▲	
28+50			▲	
28+72				▲
36+36			▲	
36+41			▲	
36+50			▲	
36+72				▲
41+41			▲	
41+50			▲	
41+72				▲
72+72				▲

JCM系列一對三

室內機	室外機	85 AG	105 AG	120 AG
28+28+28		▲		
28+28+36		▲		
28+28+41		▲	▲	
28+28+50			▲	
28+28+72				▲
28+36+36			▲	
28+36+41			▲	
28+36+50			▲	
28+36+72				▲
28+41+41			▲	
28+41+50			▲	
28+41+72				▲
36+36+36			▲	
36+36+41			▲	
36+36+50				▲
36+36+72				▲
36+41+41			▲	
36+41+50			▲	
41+41+41				▲

JCM系列一對四

室內機	室外機	120 AG
28+28+36+41		▲
28+28+41+41		▲
28+36+36+36		▲
28+36+36+41		▲
28+36+41+41		▲

風扇直徑加大降低運轉分貝

每片扇葉切面角度都經過精密檢測，大幅降低運轉噪音。多模式選擇讓您根據生活習慣更確切地控制風速，而靜音運轉更是助您放鬆入眠，帶來寧靜的夜晚。讓您的休息空間更加寧靜舒適。

室外降低運轉音量

獨特的運轉設計，特別降低冷房時的運轉音量，提供更寧靜的使用體驗。適用於所有機型，讓您享受到安靜涼爽的空間。

降低運轉音量 放鬆入眠

※以上數據為標準環境下測得、實際性能依實際安裝場所及環境而有差異。

NH全清涼定頻系列



耐蝕熱
交換器

油分離器
選配

全自動
溫控

R410A

極靜風
速冷

NH定頻壁掛機規格表

冷房能力2.8kW

冷房能力3.6kW

型號	室外機	JC-28NH	JC-36NH	型號	室外機	JC-41NH	JC-50NH
	室內機	JS-28RD	JS-36RD		室內機	JS-41RD	JS-50RD
額定冷房能力(kW)	2.8		3.6	額定冷房能力(kW)		4.1	5.0
尺寸(mm) 寬高深	室外機	800*550*260	800*550*260	尺寸(mm) 寬高深	室外機	800*550*260	830*630*310
	室內機	820*280*220	870*280*210		室內機	1010*315*235	

冷房能力6.3kW

冷房能力7.2kW

冷房能力8.5kW

冷房能力9.1kW

冷房能力10.1kW

冷房能力11.2kW

型號	室外機	JC-63NH	JC-72NH	型號	室外機	JC-85NH	JC-91NH	JC-101NH	JC-112NH
	室內機	JS-63RD	JS-72RD		室內機	JS-85RD	JS-91RD	JS-101RD	JS-112RD
額定冷房能力(kW)	6.3		7.2	額定冷房能力(kW)		8.5	9.1	10.1	11.2
尺寸(mm) 寬高深	室外機	880*710*330	880*900*330	尺寸(mm) 寬高深	室外機	880*900*330	990*960*370	990*1150*370	
	室內機	1120*335*245			室內機	1345*365*275			

冷房能力14.0kW

冷房能力16.0kW

型號	室外機	JC-140NH	JC-160NH
	室內機	JS-140	JS-160
額定冷房能力(kW)	14.0		16.0
尺寸(mm) 寬高深	室外機	990*1400*370	
	室內機	1460*340*270	



能源效率
第4級

能源效率
第5級



自動風擺

無線遙控

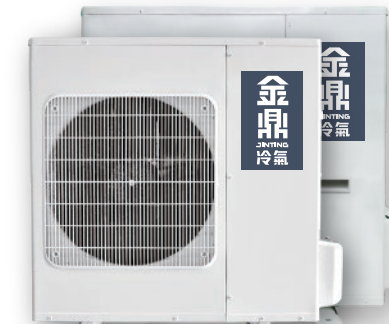
夜間舒眠

單獨除濕

定時開關



JC-28~41NH JC-50/63NH



JC-72~91NH JC-101NH



JC-112NH JC-140/160NH

NH定頻室外機規格表

冷房能力2.8kW

冷房能力3.6kW

冷房能力4.1kW

冷房能力5.0kW

冷房能力6.3kW

室外機型號	JC-28NH	JC-36NH	JC-41NH	JC-50NH	JC-63NH
額定冷房能力(kW)	2.8	3.6	4.1	5.0	6.3
電 源	1Ø-220V-60Hz(室外機供電)				
啟 動 電 流(A)	22.7	31.8	40	45	60
額定運轉電流(A)	3.4	4.4	5.4	6.6	8.3
額定消耗功率(W)	751	966	1192	1455	1826
CSPF(冷氣季節性能因素)	3.9	3.9	3.6	3.6	3.61
除 溼 能 力(l/h)	1.5	1.7	2.3	2.5	2.8
重 量(外機/內機)	35/10	37/12	38/12	42/15	62/18
尺寸(mm) 寬高深	室外機	800*550*260		830*630*310	880*710*330
	室內機	820*280*220	870*280*210	1010*315*235	
安裝配管液管(分) 氣管(分)	2分3	2分3	2分4	2分4	2分5

冷房能力7.2kW

冷房能力8.5kW

冷房能力9.1kW

冷房能力10.1kW

冷房能力11.2kW

冷房能力14.0kW

冷房能力16.0kW

室外機型號	JC-72NH	JC-85NH	JC-91NH	JC-101NH	JC-112NH	JC-140NH	JC-160NH
額定冷房能力(kW)	7.2	8.5	9.1	10.1	11.2	14.0	16.0
電 源	1Ø-220V-60Hz(室外機供電)						
啟 動 電 流(A)	66	60	65	68	60	60	82
額定運轉電流(A)	9.9	11.7	12.5	14.1	14.2	17.7	22.4
額定消耗功率(W)	2182	2576	2733	3112	3125	3890	4935
CSPF(冷氣季節性能因素)	3.46	3.46	3.49	3.4	3.82	3.82	3.4
除 溼 能 力(l/h)	3.5	4	4.3	5	6	6.5	7.2
重 量(外機/內機)	66/18	68/19	69/19	84/31	92/31	108/45	115/45
尺寸(mm) 寬高深	室外機	880*900*330		990*960*370	990*1150*370	990*1400*370	
	室內機	1120*335*245	1345*365*275			1460*340*270	
安裝配管液管(分) 氣管(分)	2分5	3分5	3分5	3分5	3分5	3分5	3分5

※以上數據為標準環境下測得、實際性能依實際安裝場所及環境而有差異。

大坪數金冷氣

滿足 店鋪 辦公室 工廠 大型空間需求



1200(寬)*1850(高)*380(深)mm



740(寬)*1800(高)*450(深)mm



990(寬)*1560(高)*370(深)mm

單獨
除濕

定時
開關

全自動
溫控

恆溫
舒適

自我
檢知

斷電
記憶

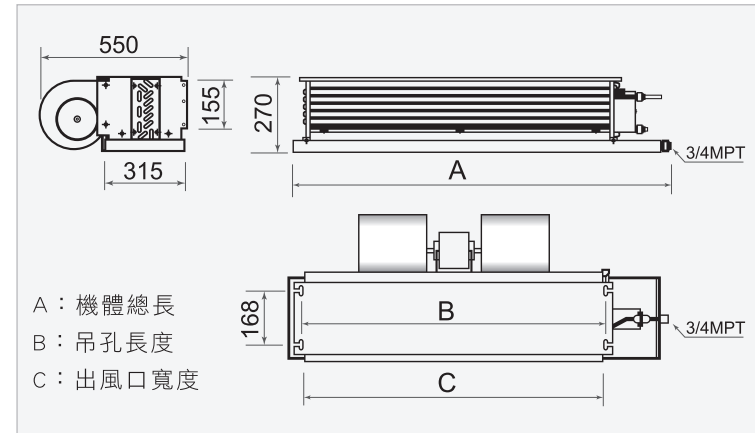
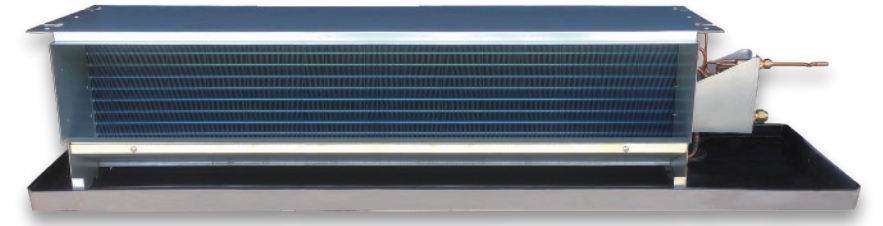
耐蝕熱
交換器

定頻室外機規格表 (三相 380V 須使用三相四線制電源)

規格 單位	額定冷房能力	電源單位		CSPF	消耗電力	啟動電流	運轉電流	配管規格	供電方式	重量	
		相	V							外機	內機
機型	KW	相	V	kWh/kWh	W	A	A	分	內/外	Kg	Kg
JC-192	19.2	三	220	3.4	5920	38x1	15.5x1	3分6x1	室 外 機 供 電	182	櫃機 96x1
JC-224	22.4	三	220	3.4	6900	36x2	9.0x2	3分5x2		220	櫃機 55x2
JC-224			380			18x2	5.3x2			220	箱型 110x1
JC-280	28.0	三	220	3.4	8630	60x2	11.3x2	3分5x2		230	櫃機 56x2
JC-280			380			23x2	6.6x2			230	箱型 120x1
JC-320	32.0	三	220	3.4	9850	63x2	13.0x2	3分5x2		240	櫃機 56x2
JC-320			380			25x2	7.5x2			240	箱型 120x1



吊掛隱藏式直膨送風機規格表 (正壓式)



集風箱



濾網回風箱



HR定頻送風機規格表

機型	HR-28NH	HR-36NH	HR-41NH	HR-50NH	HR-63NH	HR-72NH	HR-85NH	HR-91NH	HR-101NH	HR-112NH	HR-140NH	HR-160NH			
額定冷房能力(kW)	2.8	3.6	4.1	5.0	6.3	7.2	8.5	9.1	10.1	11.2	14.0	16.0			
風量(m/min)	12.5	13.5	14	17	21	22	28	29	32	34	43.5	51			
電 源	1Ø 220V														
運轉電流(A)	0.53	0.53	0.53	0.87	0.95	0.95	1.48	1.48	1.9	1.9	1.9	2.2			
消耗電功率(W)	116	116	116	191	209	209	325	325	418	418	418	484			
風扇(PCS)	1	1	1	2	2	2	3	3	4	4	4	4			
重量(kg)	16	17	17	19	21	21	33	33	35	35	38	39			
送風機馬達(PCS)	1	1	1	1	1	1	2	2	2	2	2	2			
冷 媒	R410A														
機外靜壓(Pa)	10														
冷媒液/氣管(分)	2/3	2/3	2/4	2/4	2/5	2/5	3/5	3/5	3/5	3/5	3/5	3/5			
內機尺寸(mm)寬高深	930*290*550			1220*290*550			1560*290*550			1720*290*550		1965*290*550			
安裝尺寸(mm)	機體總長(A)		930			1220			1560			1720		1965	
	吊孔長度(B)		590			880			1230			1380		1628	
	出風口寬度(C)		557			847			1197			1347		1597	
出風口尺寸(mm)寬高		560*155			850*155			1200*155			1350*155		1600*155		
簡易集風箱寬高深		567*165*120			857*165*120			1207*165*120			1357*165*120		1607*165*120		
出風孔數		10"X1孔			10"X2孔			10"X3孔			10"X4孔		10"X4孔		
濾網回風箱寬高深		565*295*255			855*295*255			1205*295*255			1355*295*255		1610*295*255		

※以上數據為標準環境下測得、實際性能依實際安裝場所及環境而有差異。

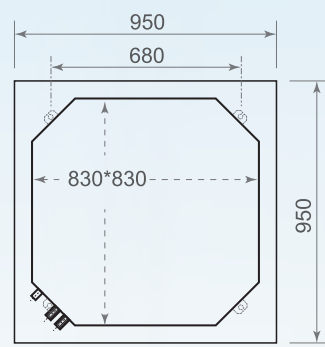
吊隱四方吹系列

空間運用更多變、涼爽不佔空間

NH定頻四方吹規格表

冷房能力10.1kW 冷房能力11.2kW 冷房能力14.0kW 冷房能力16.0kW

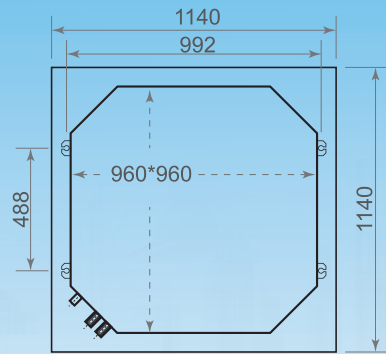
型號	室外機	JC-101NH	JC-112NH	JC-140NH	JC-160NH
	室內機	CSM-101(C)	CSM-112(C)	CSM-140(C)	CSM-160
額定冷房能力(kW)		10.1	11.2	14.0	16.0
尺寸(mm) 寬高深	室外機	990*960*370	990*1150*370	990*1400*370	
	室內機	830*310*830			960*295*960



CSM-101(C)/112(C)/140(C)



CSM-160



商用冷氣式櫃機系列

可應對多元空間，迅速涼爽

NH定頻櫃機規格表

冷房能力11.2kW 冷房能力14.0kW 冷房能力16.0kW

機型		正壓式 (KA)		
型號	室外機	JC-112NH	JC-140NH	JC-160NH
	室內機	CSK-112KA	CSK-140KA	CSK-160KA
額定冷房能力(kW)		11.2	14.0	16.0
尺寸(mm) 寬高深	室外機	990*1150*370	990*1400*370	
	室內機	580*1910*410		
機型		負壓式 (KN)		
型號	室外機	JC-112NH	JC-140NH	JC-160NH
	室內機	CSK-112KN	CSK-140KN	CSK-160KN
額定冷房能力(kW)		11.2	14.0	16.0
尺寸(mm) 寬高深	室外機	990*1150*370	990*1400*370	
	室內機	600*1900*365		



KA 正壓

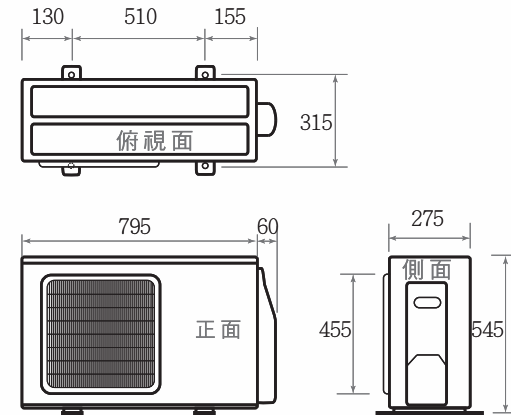


KN 負壓

室外機安裝詳圖

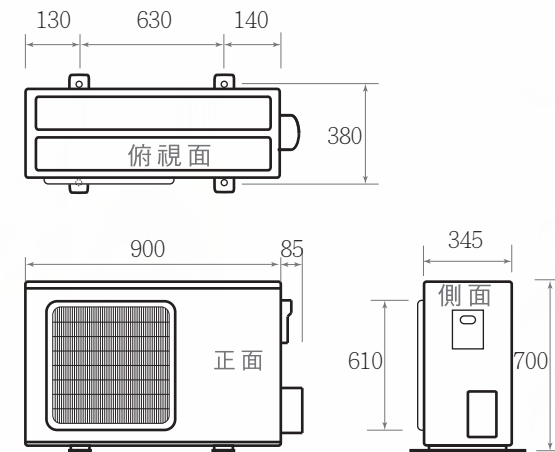
RT室外機系列

JCV-28RT • JCV-36RT • JCV-41RT • JCV-50RT



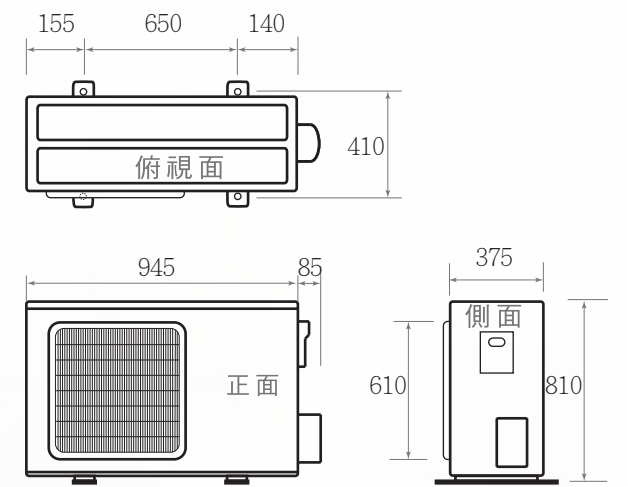
前網:455x455

JCV-63RT • JCV-72RT



前網:610x610

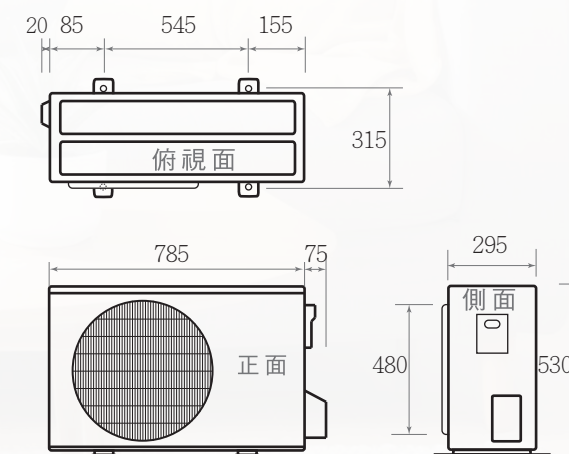
JCV-85RT • JCV-91RT



前網:610x610

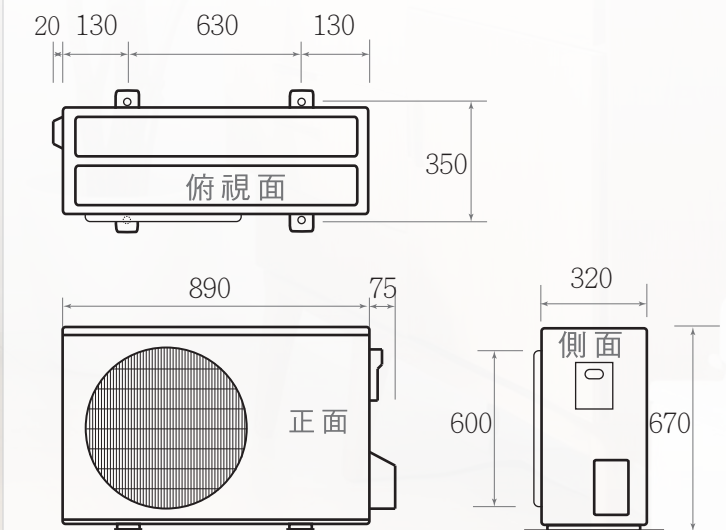
XT室外機系列

JCV-23XT • JCV-28XT • JCV-36XT
JCV-41XT • JCV-50XT



前網:480x480

JCV-63XT • JCV-72XT • JCV-80XT

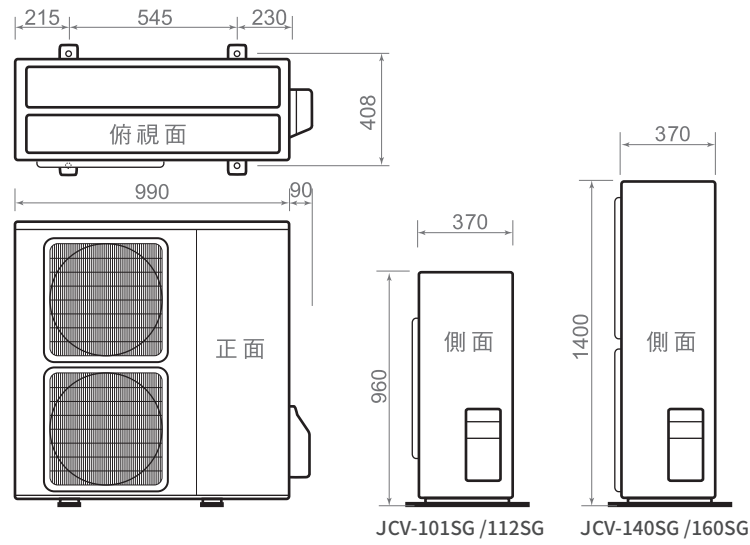


前網:600x600

室外機安裝詳圖

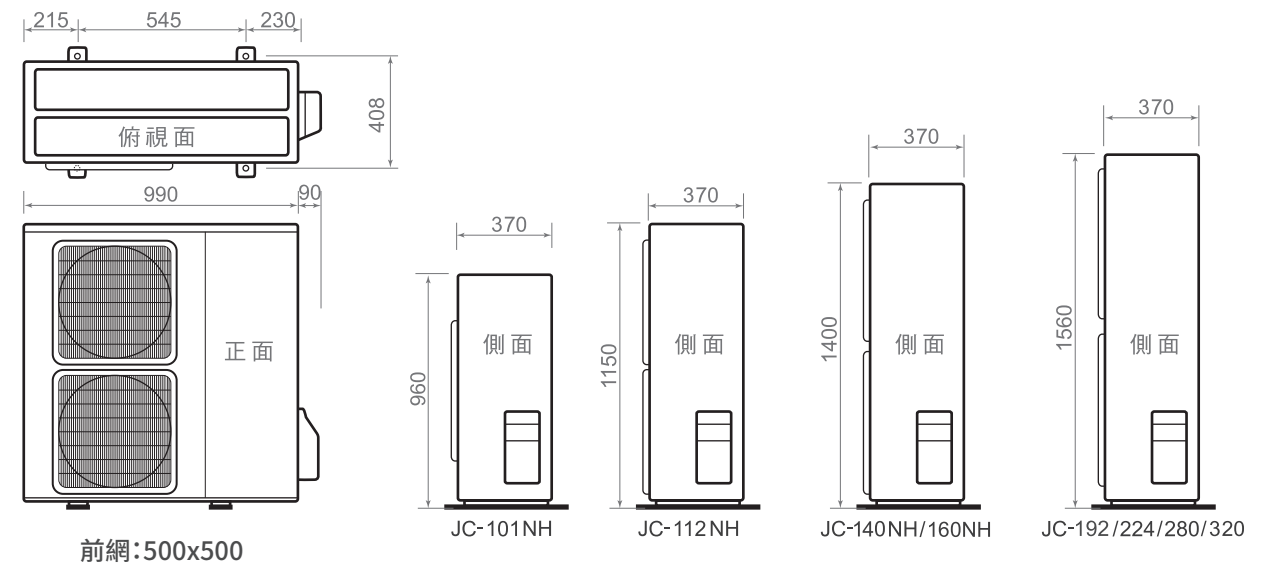
SG室外機系列

JCV-101SG JCV-112SG JCV-140SG JCV-160SG



前網:500x500

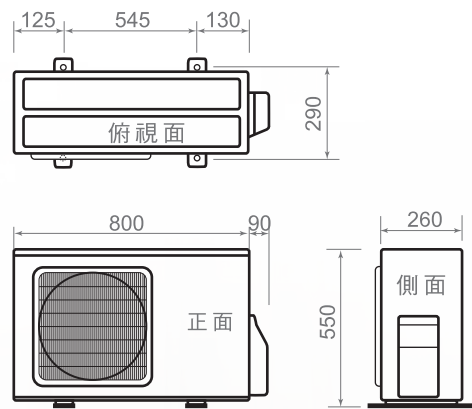
JC-101NH • JC-112NH • JC-140NH/160NH • JC-192/224/280/320



前網:500x500

定頻NH機系列

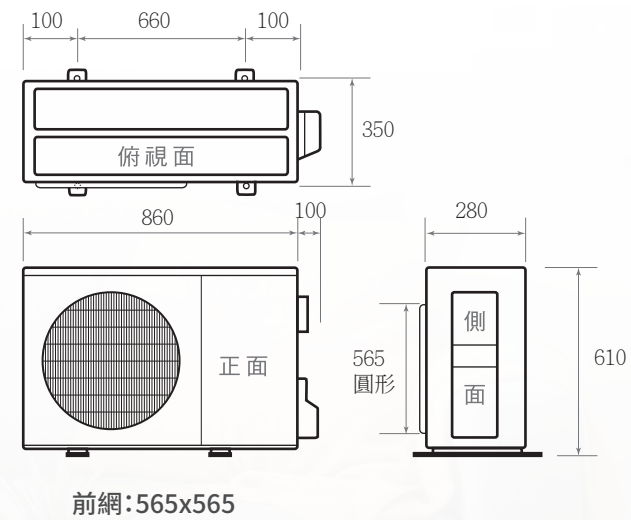
JC-28NH • JC-36NH • JC-41NH



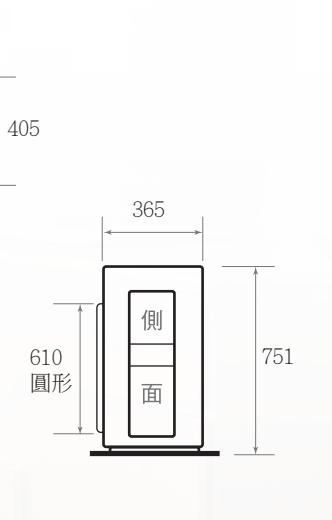
前網:400x400

AG室外機系列

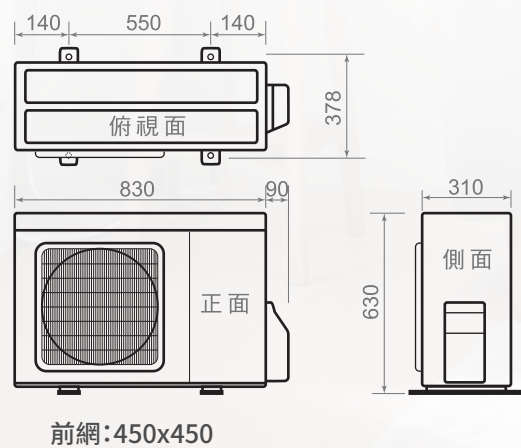
JCM-50AG • JCM-85AG



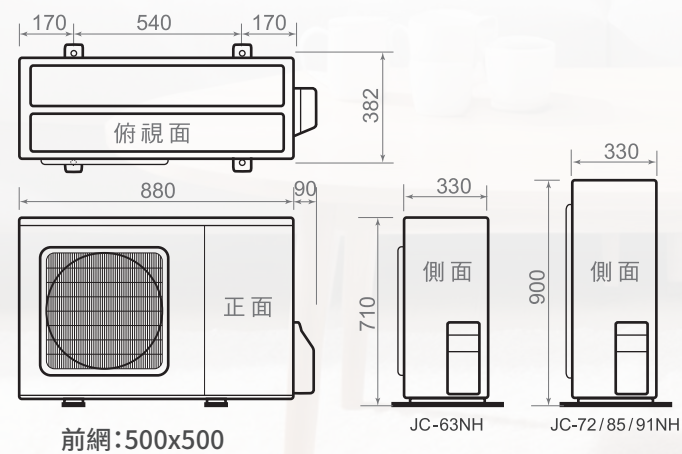
JCM-105AG • JCM-120AG



JC-50NH



JC-63NH • JC-72NH • JC85NH • JC-91NH



金鼎產品規格表

型號		額定冷房能力 (kW)	電源	額定運轉電流 (A)	CSPF (kWh/kWh)	額定消耗功率 (W)	外形尺寸	重量 (外/內)	配管 (分)
RT 金抑菌系列	JCV-28RT	外	220V 60Hz	2.5 (0.8~3.5)	7.11	540	795*545*275 805*290*200	29	2分3
	JSV-28RT	內						8.7	
	JCV-36RT	外		3.9 (1.0~4.0)	6.36	857		30.0	
	JSV-36RT	內						8.7	
	JCV-41RT	外		4.2 (1.2~5.0)	5.84	925	32		
	JSV-41RT	內					11.6		
	JCV-50RT	外		5.3 (1.3~5.8)	6.04	1150	32.5		
	JSV-50RT	內					11.6		
	JCV-63RT	外		6.9 (1.5~7.3)	5.77	1520	43.4		
	JSV-63RT	內					15		
	JCV-72RT	外		9.1 (2.0~9.9)	5.93	1995	43.8		
	JSV-72RT	內					15		
	JCV-85RT	外		10.9 (2.3~11.2)	5.38	2380	51		
	JSV-85RT	內					21		
JCV-91RT	外	11.8 (2.4~12.5)	5.38	2600	53				
JSV-91RT	內				21				
XT 金清新系列	JCV-23XT	外	220V 60Hz	2.3 (0.8~2.9)	6.25	498	785*530*290 870*295*190	24	2分3
	JSV-23XT	內						8	
	JCV-28XT	外		3.0 (0.8~3.8)	6.24	670		26	
	JSV-28XT	內						8	
	JCV-36XT	外		4.4 (1.1~4.9)	6.24	970	28		
	JSV-36XT	內					9		
	JCV-41XT	外		5.2 (1.2~6.1)	5.61	1140	29		
	JSV-41XT	內					9		
	JCV-50XT	外		7.2 (1.3~7.8)	5.61	1580	30		
	JSV-50XT	內					11		
	JCV-63XT	外		9.8 (1.5~10.3)	5.61	2150	41		
	JSV-63XT	內					17		
	JCV-72XT	外		10.5 (2.0~11.2)	5.37	2300	43		
	JSV-72XT	內					17		
JCV-80XT	外	11.0 (2.3~12.0)	5.38	2420	45				
JSV-80XT	內				18				

型號		額定冷房能力 (kW)	電源	額定運轉電流 (A)	CSPF (kWh/kWh)	額定消耗功率 (W)	外形尺寸	重量 (外/內)	配管 (分)		
SG 變頻 1 級 壁掛式											
JCV-101SG	外	10.1 (1.5~10.5)	220V 60Hz	14.1 (2.2~17.8)	5.08	3104	990*960*370 1259*362*270	80	3分5		
JSV-101SG	內							18			
JCV-112SG	外	11.2 (1.5~11.7)		15.9 (2.3~18.2)			5.03	3506		990*960*370 1460*340*270	85
JSV-112SG	內										19
JCV-140SG	外	14.0 (2.5~14.5)		19.1 (3.1~20.1)			5.06	4209		990*1400*370 1460*340*270	108
JSV-140SG	內										19
SG 變頻 1 級 吊隱式											
JCV-101SG	外	10.1 (1.5~10.5)	220V 60Hz	14.1 (2.2~17.8)	5.08	3104	990*960*370 1720*290*550	80	3分5		
HRV-101SG	內							33			
JCV-112SG	外	11.2 (1.5~11.7)		15.9 (2.3~18.2)			5.03	3506		990*1400*370 1965*290*550	85
HRV-112SG	內										33
JCV-140SG	外	14.0 (2.5~14.5)		19.1 (3.1~20.1)			5.06	4209		990*1400*370 1965*290*550	108
HRV-140SG	內										35
JCV-160SG	外	16.0 (2.5~16.3)	20.8 (3.1~22.0)	5.10	4585		110				
HRV-160SG	內						35				
SG 變頻 1 級 櫃機											
JCV-112SG	外	11.2 (1.5~11.7)	220V 60Hz	15.9 (2.3~18.2)	5.03	3506	990*960*370 580*1910*410	85	3分5		
CSK-112SG	內							60			
JCV-140SG	外	14.0 (2.5~14.5)		19.1 (3.1~20.1)			5.06	4209		990*1400*370 580*1910*410	108
CSK-140SG	內										60
JCV-160SG	外	16.0 (2.5~16.3)		20.8 (3.1~22.0)			5.1	4585			110
CSK-160SG	內										60
SG 冷暖變頻 四方吹											
JCV-112SG	外	11.2 (1.5~11.7)	220V 60Hz	15.9 (2.3~18.2)	5.03	3506	990*960*370 845*290*845	85	3分5		
CSM-112SG	內							45			
JCV-140SG	外	14.0 (2.5~14.5)		19.1 (3.1~20.1)			5.06	4209		990*1400*370 845*290*845	108
CSM-140SG	內										45
JCV-160SG	外	16.0 (2.5~16.3)		20.8 (3.1~22.0)			5.1	4585			110
CSM-160SG	內										45
R32 變頻多室外機											
JCM-50AG	外	220V 60Hz	5.9	5.7	1260	860*610*280		43	2分3*2		
JCM-85AG	外							48.5	2分3*3		
JCM-105AG	外							70	2分3*2		
JCM-120AG	外							74	2分4*2		
R32變頻 壁掛機 JSV-63/72AG 即將上市											
JSV-28AG	內	2.8(1.0~3.1) 3.6(1.1~3.8) 4.1(1.1~4.4) 5.0(1.3~5.4) 6.3(1.5~6.8) 7.2(2.0~7.8)					805*295*200	8.5	2分3		
JSV-36AG	內							8.5			
JSV-41AG	內							9			
JSV-50AG	內							11		2分4	
JSV-63AG	內							13.5		2分5	
JSV-72AG	內							13.5			

型號		額定冷房能力 (kW)	電源	額定運轉電流 (A)	CSPF (kWh/kWh)	額定消耗功率 (W)	外形尺寸	重量 (外/內)	配管 (分)
JC-28NH	外	2.8	220V 60Hz	3.4	3.9	751	800*550*260 930*290*550	35	2分3
JS-28RD	內							10	
JC-36NH	外	3.6		4.4	3.9	966		37	
JS-36RD	內							12	
JC-41NH	外	4.1		5.4	3.6	1192	38	2分4	
JS-41RD	內						12		
JC-50NH	外	5.0		6.6	3.6	1455	42	830*630*310 1220*290*550	
JS-50RD	內						15		
JC-63NH	外	6.3		8.3	3.61	1826	62		
JS-63RD	內						18		
JC-72NH	外	7.2		9.9	3.46	2182	66	2分5	
JS-72RD	內						18		
JC-85NH	外	8.5		11.7	3.46	2576	68	880*900*330 1560*290*550	
JS-85RD	內						19		
JC-91NH	外	9.1		12.5	3.49	2733	69		
JS-91RD	內						19		
JC-101NH	外	10.1	14.1	3.4	3112	84	3分5		
JS-101RD	內					31			
JC-112NH	外	11.2	14.2	3.82	3125	92	1720*290*550		
JS-112RD	內					31			
JC-140NH	外	14.0	17.7	3.82	3890	108	990*1400*370 1965*290*550		
JS-140	內					45			
JC-160NH	外	16.0	22.4	3.4	4935	115	3分5		
JS-160	內					45			
NH 定頻四方吹									
JC-101NH	外	10.1	220V 60Hz	14.1	3.4	3112	990*960*370	84	3分5
CSM-101(C)	內						830*310*830	45	
JC-112NH	外	11.2		14.2	3.82	3125	990*1150*370	92	
CSM-112(C)	內						830*310*830	45	
JC-140NH	外	14.0		17.7	3.82	3890	990*1400*370	108	
CSM-140(C)	內						830*310*830	45	
JC-160NH	外	16.0	22.4	3.4	4935	990*1400*370	115		
CSM-160	內					960*295*960	45		
NH 定頻櫃機(正壓式)									
JC-112NH	外	11.2	220V 60Hz	14.2	3.82	3125	990*1150*370	92	3分5
CSK-112KA	內						580*1910*410	60	
JC-140NH	外	14.0		17.7	3.82	3890	990*1400*370	108	
CSK-140KA	內						580*1910*410	60	
JC-160NH	外	16.0		22.4	3.4	4935	990*1400*370	115	
CSK-160KA	內						580*1910*410	60	
NH 定頻櫃機(負壓式)									
JC-112NH	外	11.2	220V 60Hz	14.2	3.82	3125	990*1150*370	92	3分5
CSK-112KN	內						600*1900*365	55	
JC-140NH	外	14.0		17.7	3.82	3890	990*1400*370	108	
CSK-140KN	內						600*1900*365	60	
JC-160NH	外	16.0		22.4	3.4	4935	990*1400*370	115	
CSK-160KN	內						600*1900*365	65	

金鼎 JINTING 冷氣

金冷金保固

金鼎冷氣保固再升級

7年 **+** **10**年
全機保固 壓縮機保固

凡於2024年1月1日起至12月31日

購買金鼎家用變頻空調，上網完成保固登錄，即享有以上保固

http://www.jin-ting.com.tw/service_warranty.html

在地**25**年，給你最安心的品質

